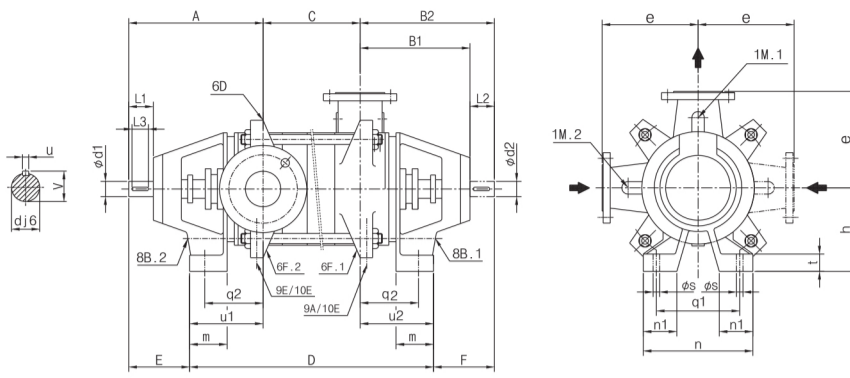
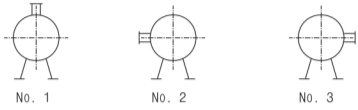


외형도 & 외형 치수표

[HTM 32~65]



플랜지 방향 <View From Driver End>



흡입 및 토출 노즐(모터측에서 본것) 방향

주 의

- 표준 플랜지 방향
흡입측 : No.3 오른쪽 수평방향
토출측 : No.1 수직방향 (TOP)
- 비표준 플랜지는 별도 제작하며
가격 추가 및 제작기간 별도 고려

Type	흡입 구경	토출 구경	Pump Dimension														Shaft Dimension									
			A	B1	B2 ¹⁾	D	E	F	e	h	m	n	n1	q1	q2	s	t	u1	u2	d1 j6	d2 j6	L1	L2	L3	v	u
32	40	32	242	170	242	C+200	142	142	152	132	60	186	65	136	75	14	14	100	100	25	25	71	71	45	28	8
40	50	40	231	161	231	C+208	127	127	174	160	60	224	65	175	80	14	14	104	104	25	25	69	69	45	28	8
50	65	50	240	173	240	C+224	128	128	190	160	60	250	65	200	86	14	15	112	112	30	30	69	69	50	33	8
65	80	65	257	193	257	C+236	139	139	215	180	60	290	75	240	93	14	16	118	118	35	35	69	69	50	38	10

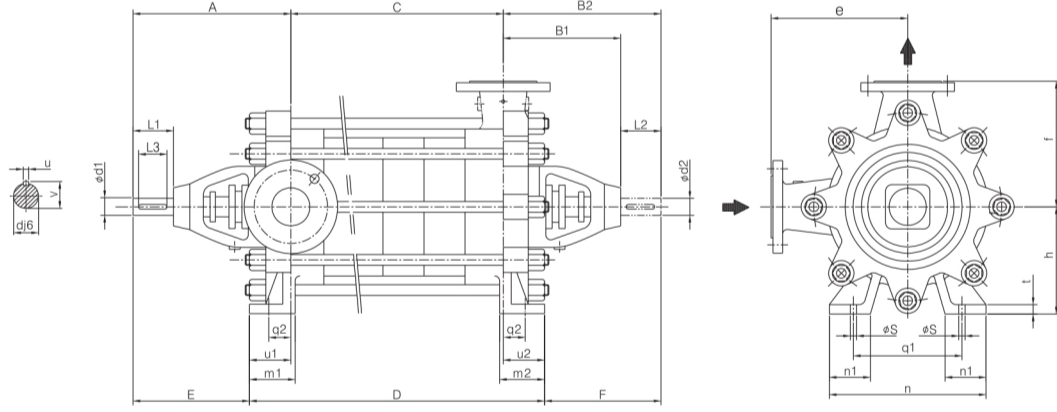
1) Both Side Shaft Pump

Type	흡입 구경	토출 구경	Dimension "C" by No. of Stages (단수에 따른 치수 "C")													
			1	2	3	4	5	6	7	8	9	10	11	12	13	14
32	40	32	70	113	156	199	242	285	328	371	414	457	500	543	586	629
40	50	40	78	133	188	243	298	353	408	463	518	573	628	683		
50	65	50	89	151	213	275	337	399	461	523	585					
65	80	65	109	180	251	322	393	464	535							

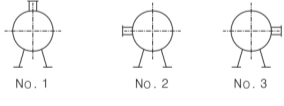
Pump 중량 (kg)

Type	흡입 구경	토출 구경	No. of Stages (단수)													
			1	2	3	4	5	6	7	8	9	10	11	12	13	14
32	40	32	42	47	52	57	62	67	72	77	82	87	92	97	102	107
40	50	40	63	72	81	90	99	108	117	126	135	144	153	162		
50	65	50	85	98	111	124	137	150	163	176	189					
65	80	65	113	132	151	170	189	208	227							

[HTM 80~150]



플랜지 방향 (View From Driver End)



흡입 및 토출 노즐(모터측에서 본것) 방향

주 의

- 표준 플랜지 방향
흡입측 : No.3 오른쪽 수평방향
토출측 : No.1 수직방향 (TOP)
- 비표준 플랜지는 별도 문의

Type	흡입 구경	토출 구경	Pump Dimension														Shaft Dimension									
			A	B1	B2 ¹⁾	D	E	F	e	h	m	n	n1	q1	q2	s	t	u1	u2	d1 j6	d2 j6	L1	L2	L3	v	u
80	100	80	320	250	335	C+120	260	275	265	210	60	370	70	310	40	15	14	60	60	40	35	85	85	75	43	12
100	125	100	360	275	380	C+140	290	310	300	250	75	440	80	370	45	15	14	70	70	45	40	95	95	80	48.5	14
125	150	125	420	300	440	C+170	335	355	375	300	85	550	95	46	51	20	18	85	85	50	45	125	125	90	53.5	14
150	200	150	490	355	500	C+200	390	400	425	350	100	650	100	550	65	23	18	100	100	60	48	140	140	90	64	18

1) Both Side Shaft Pump

Type	흡입 구경	토출 구경	Dimension "C" by No. of Stages (단수에 따른 치수 "C")									
			1	2	3	4	5	6	7	8	9	10
80	100	80	110	193	276	359	442	525	608	691	774	857
100	125	100	135	235	335	435	535	635	735	835		
125	150	125	165	280	395	510	625	740				
150	200	150	215	360	505	650	795					

Pump 중량 (kg)

Type	흡입 구경	토출 구경	No. of Stages (단수)									
			1	2	3	4	5	6	7	8	9	10
80	100	80	134	161	188	215	242	269	296	323	350	377
100	125	100	195	238	281	324	367	410	453	496		
125	150	125	320	390	460	530	600	670				
150	200	150	545	670	795	920	1,045					