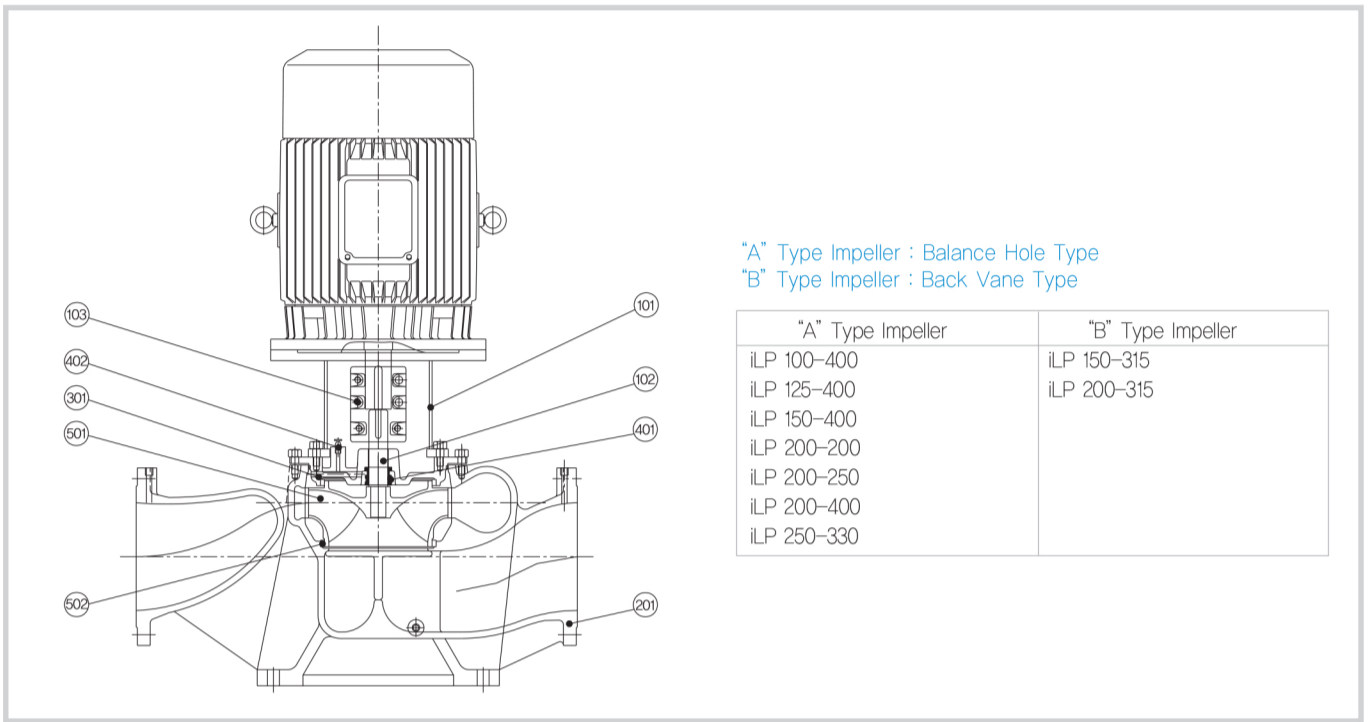
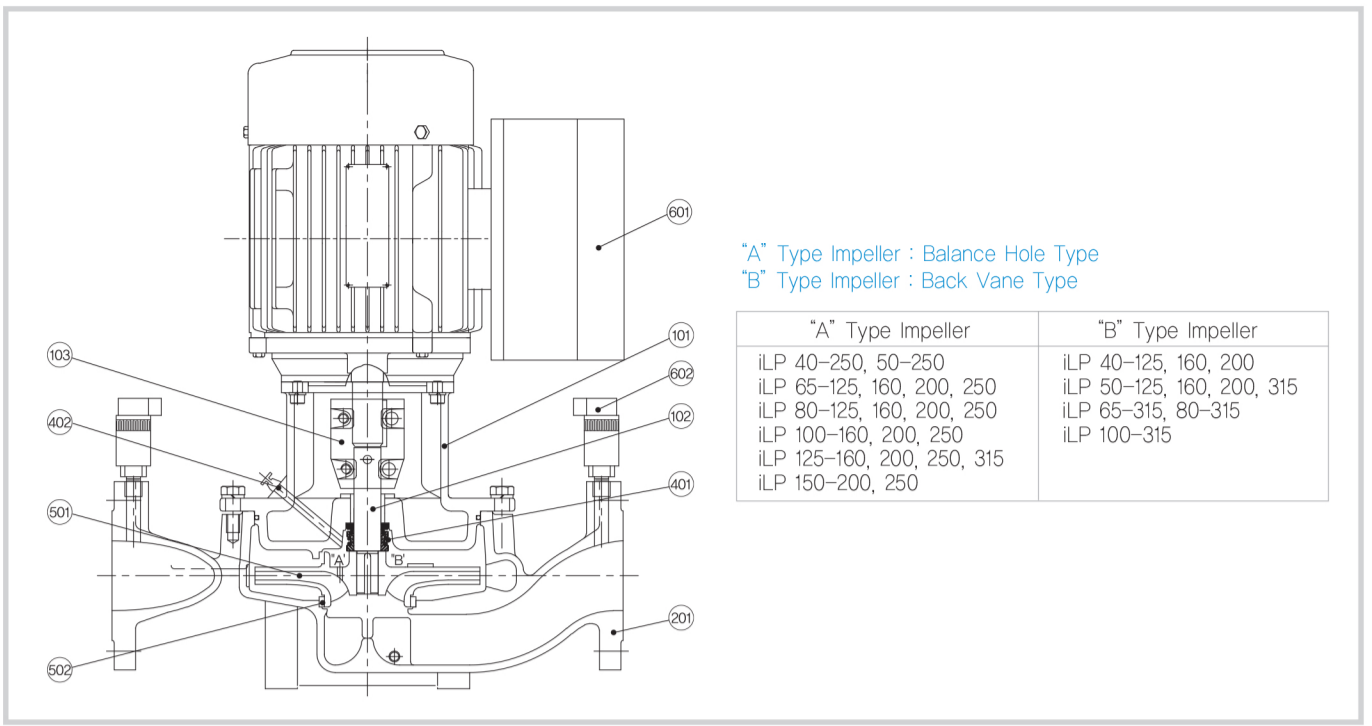
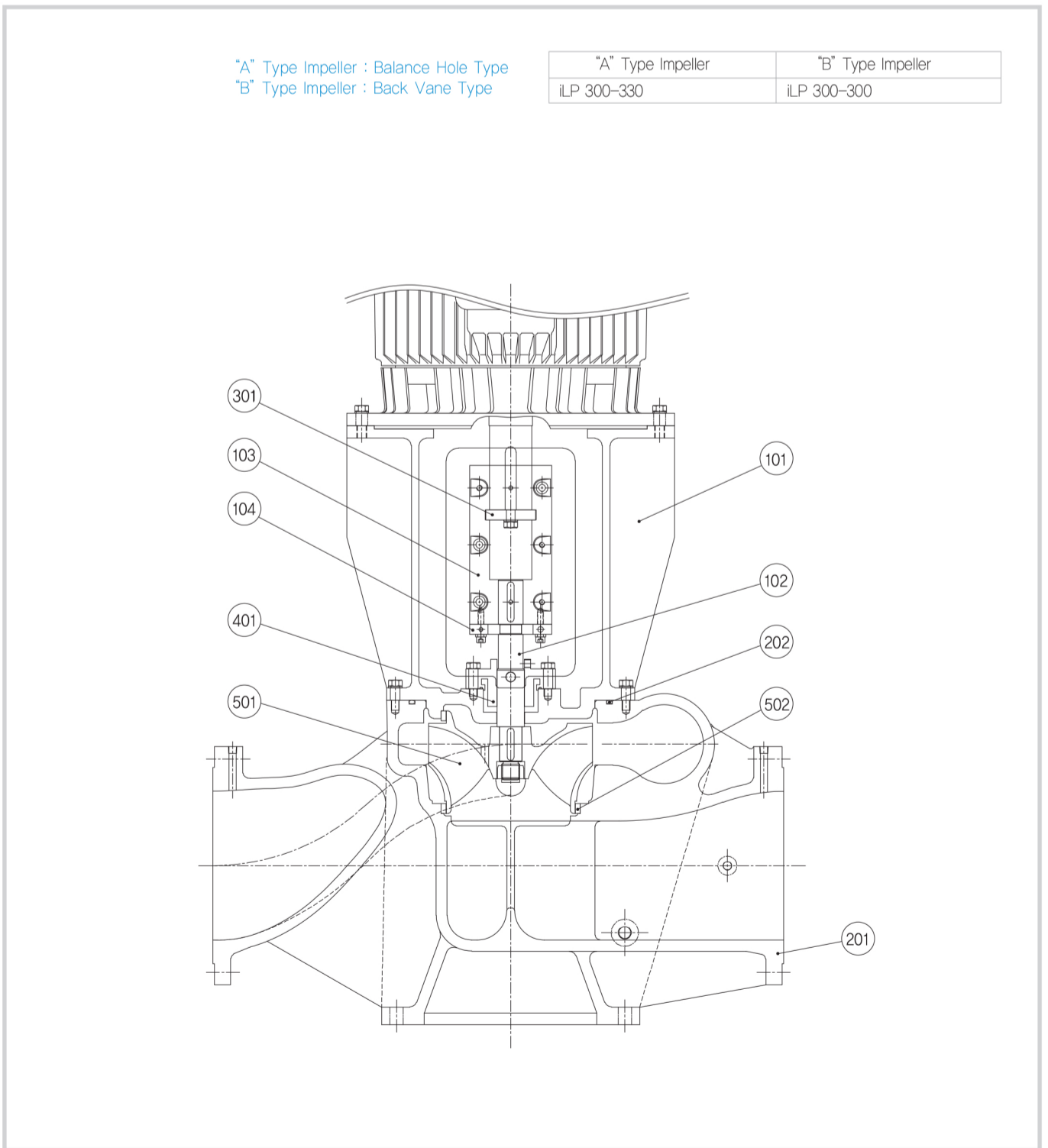


조립 단면도



부품번호	부품명	표준재질	선택사양	부품번호	부품명	표준재질	선택사양
101	Motor Stool	GC250	-	402	Air Vent	Brass	-
102	Shaft	STS304	STS316	501	Impeller	GC200	CAC406/SSC13
103	Rigid Coupling	GCD450	-	502	Casing Ring	GC200	CAC406/SSC13
201	Casing	GC250	GCD450/SSC13	601	Inverter		
301	Stuffing Housing	GC250	-	602	Pressure Transmeter		
401	Mechanical Seal	SiC/Carbon	-				



부품번호	부품명	표준재질	선택사양	부품번호	부품명	표준재질	선택사양
101	Motor Stool	GC250	-	202	O-Ring	NBR	-
102	Shaft	STS304	STS316	301	Support Plate	SM45C	-
103	Rigid Coupling	GCD450	-	401	Mechanical Seal(Cartridge)	SiC/Carbon	-
104	Coupling Plate	STS304	-	501	Impeller	GC200	CAC406/SSC13
201	Casing	GC250	GCD450/SSC13	502	Casing Ring	GC200	CAC406/SSC13